



ETA501 USB 转双串口模块应用手册

感谢您购买英创信息技术有限公司的产品：**ETA501 USB转双串口模块**。

您可以访问英创公司网站或直接与英创公司联系以获得ETA501的其他相关资料。

英创信息技术有限公司联系方式如下：

地址：成都市高新区高朋大道5号博士创业园B座701# 邮编：610041

联系电话：028-86180660 传真：028-85141028

网址：<http://www.emtronix.com> 电子邮件：support@emtronix.com

一、ETA501简介

ETA501 是 USB 转双串口扩展模块，USB2.0 兼容，支持即插即用。扩展的每个串口通道提供 128 个字节的发送 FIFO 以及 384 字节接收 FIFO；支持 7、8 或 9 位数据位，1 或 2 位停止位；支持从 50bps 到 12Mbps 的通讯波特率；自动硬件或软件流控功能。

二、硬件接口

ETA501 包括 3 个插座和 4 个状态指示灯，图 2 是 ETA501 的布局图，下面分别对各接口进行说明（如无特殊说明，PCB 方孔为 1 脚，交错排列）。

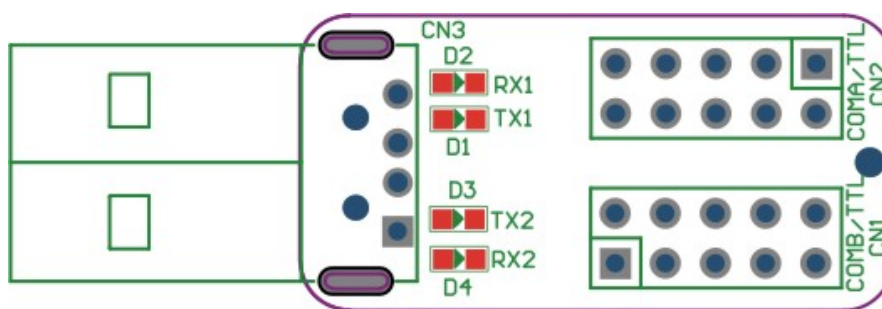


图 1: ETA501 布局图

CN1 和 CN2 是两个 9 线 TTL 电平串口（输出高电平 3.3V，输入 5V 兼容），它们按相同的线序排列，信号定义如下：

信号名称及简要描述	CN1/CN2		信号名称及简要描述
	Pin	Pin	
DCD#	1	2	DSR#
RXD	3	4	RTS#
TXD	5	6	CTS#
DTR#	7	8	RI#
GND	9	10	VCC (+5V)

表 1: CN1/CN2 信号定义

CN3: 标准 USB Plugs, 信号定义如下:

Pin	信号名称及简要描述
1	V BUS(+5V)
2	D-
3	D+
4	GND

表 2: CN3 信号定义

通讯指示灯:

D1: TXD1——扩展串口 1 数据发送指示灯

D2: RXD1——扩展串口 1 数据接收指示灯

D3: TXD2——扩展串口 2 数据发送指示灯

D4: RXD2——扩展串口 2 数据接收指示灯

三、应用说明

ETA501 扩展的两个串口均为TTL电平, 如果需要转接为RS232 或RS485 电平, 可通过英创的电平转换模块[ETA232](#)或[ETA485](#)转接。

ETA501 在英创 WinCE 平台中使用时, 需要先安装对应的驱动程序 USB2SER.CAB。在 WinCE 应用环境中对通过 ETA501 扩展的两个串口的编程方法与标准的串口应用程序完全一样, 注意在打开串口号大于 9 的串口时, 需要使用“\\\$device\\COMx”, 而不是通常的“COMx:”。购买了 ETA501 的客户可向英创技术部门索要 USB2SER.CAB。