

ETA416 数字 IO 扩展与控制模块应用手册

感谢您购买英创信息技术有限公司的产品：**ETA416数字IO扩展与控制模块**。

您可以访问英创公司网站或直接与英创公司联系以获得ETA416的其他相关资料。

英创信息技术有限公司联系方式如下：

地址：成都市高新区高朋大道5号博士创业园B座701# 邮编：610041

联系电话：028-86180660 传真：028-85141028

网址：<http://www.emtronix.com> 电子邮件：support@emtronix.com

一、ETA416简介

ETA416 是基于英创公司嵌入式系统所特有的精简 ISA 总线，与英创嵌入式主板配合使用的扩展电路板。该模块可以通过 ISA 总线在英创公司的所有嵌入式主板（X86 系列及 ARM 系列）中使用。ETA416 包含四路继电器单元、四路带光电隔离输入和 8 位数字 IO。

四路继电器单元，用户可以通过 DOUT0、DOUT1、DOUT2、DOUT3 来控制任意一路继电器的断开或者闭合，从而实现自动控制的功能。DOUT 输出高电平则相应的继电器闭合，对应的指示灯亮。

四路带光电隔离的输入，可以支持+5V、+12V，+24V 电源。ETA416 出厂标准配置为支持+12V、+24V 电源，若用户使用+5V 电源，需要将对应光隔的偏置电阻 R3、R4、R5、R8 改为 1K，否则光隔器件不能可靠导通。

8 位数字 IO 被定义为 4 路数字输入，4 路数字输出。

二、接口描述

图 1 是 ETA416 的示意图，下面将分别介绍各接口信号定义。

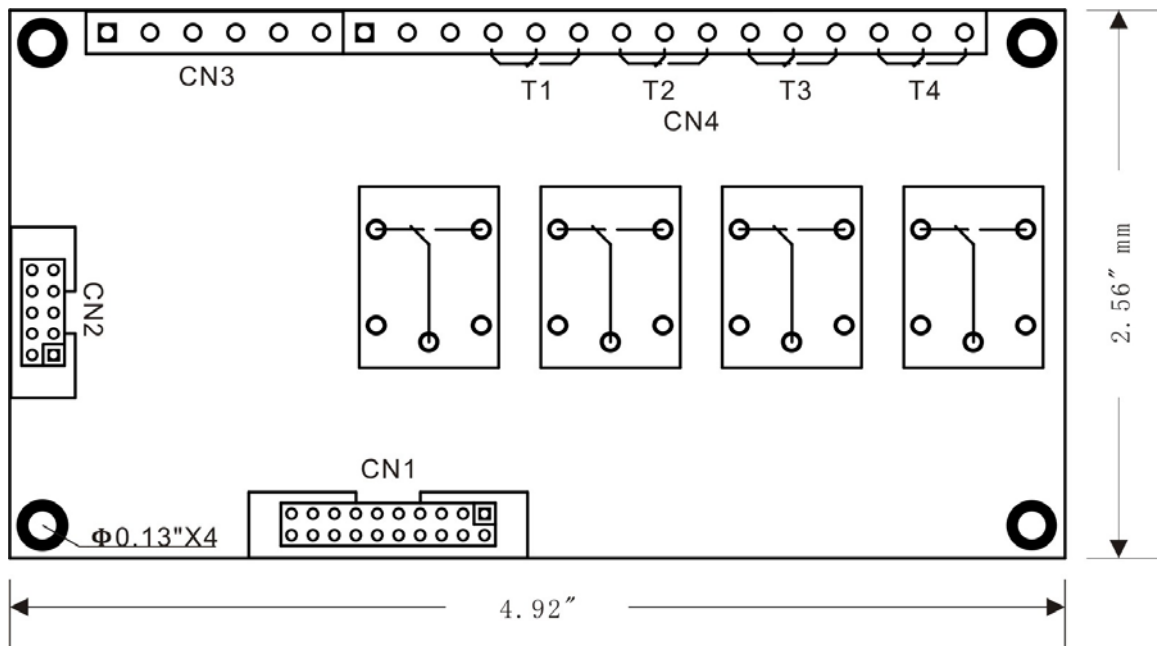


图 1: ETA416 示意图
(标注尺寸: inch (1 inch = 1000mils = 2.54cm))

CN1 为精简 ISA 总线接口，采用 20 芯 IDC 插针，可直接用带线与英创公司各嵌入式网络模块的评估底板相连接。CN1 具体信号定义如下：

信号名称及简要描述	CN1		信号名称及简要描述
	PIN#	PIN#	
RESET#, 外部复位输入	1	2	SA0, 地址总线
SD0, 数据总线 LSB	3	4	SA1, 地址总线
SD1, 数据总线	5	6	SA2, 地址总线
SD2, 数据总线	7	8	SA3, 地址总线
SD3, 数据总线	9	10	SA4, 地址总线
SD4, 数据总线	11	12	WE#, 写信号
SD5, 数据总线	13	14	RD#, 读信号
SD6, 数据总线	15	16	CS, 片选信号
SD7, 数据总线	17	18	VCC, +5V 电源输入
IRQ, 中断请求输出	19	20	GND

CN2 为数字 IO 端口，采用 10 芯 IDC 插针，其中 OUTPUT4 和 INPUT4 对应端口地址 300H 的 D4，OUTPUT7 和 INPUT7 对应端口地址 300H 的 D7，具体信号定义如下：

信号名称及简要描述	CN2		信号名称及简要描述
	PIN#	PIN#	
OUTPUT7	1	2	INPUT7
OUTPUT6	3	4	INPUT6
OUTPUT5	5	6	INPUT5
OUTPUT4	7	8	INPUT4
GND	9	10	+5V

CN3 为外部输入端口，采用 HT508 接线端，其中 EIN0 对应端口地址 300H 的 D0，EIN3 对应端口地址 300H 的 D3，具体信号定义如下：

PIN#	信号名称及简要描述
1	EIN0，外部输入 0
2	EIN0，外部输入 1
3	EIN0，外部输入 2
4	EIN0，外部输入 3
5	外部电源输入，+12V (+24V/+5V) *
6	GND，外部电源地

*若采用+5V 供电，对应光隔的偏置电阻 R3、R4、R5、R8 改为 1K，否则光隔器件不能可靠导通。

CN4 为继电器输出端口，采用 HT508 接线端，其中 T1 对应端口地址 300H 的 D0，T4 对应端口地址 300H 的 D3，具体信号定义如下：

信号名称及简要描述	CN4		信号名称及简要描述
	PIN#	PIN#	
外部电源地	1	9	T2 常开触点
+12V 继电器电源输入*	2	10	T3 常闭触点
NC	3	11	T3 中心触点
T1 常闭触点	4	12	T3 常开触点
T1 中心触点	5	13	T4 常闭触点
T1 常开触点	6	14	T4 中心触点
T2 常闭触点	7	15	T4 常开触点
T2 中心触点	8		

*也可以使用 24V 继电器，此时 CN4 的 2、1 应该输入+24V 电源。